

# DRONE HUNTER XD

## DRONE DETECTOR

DRONE HUNTER XD는 위험이 되는 미상의 드론을 빠르고 신속하게 탐지·추적할 수 있는 드론 탐지 솔루션으로 360° 범위 안에서 2 km 이상 탐지가 가능합니다.

탐지된 DJI 드론의 시리얼 번호, 모델 번호, 주파수 대역, 방위각, 속도 정보, 고도 및 위치 식별 정보를 실시간으로 제공받아 드론을 빠르고 정확하게 탐지할 수 있습니다.

### 2km

Detection Range

### IP67

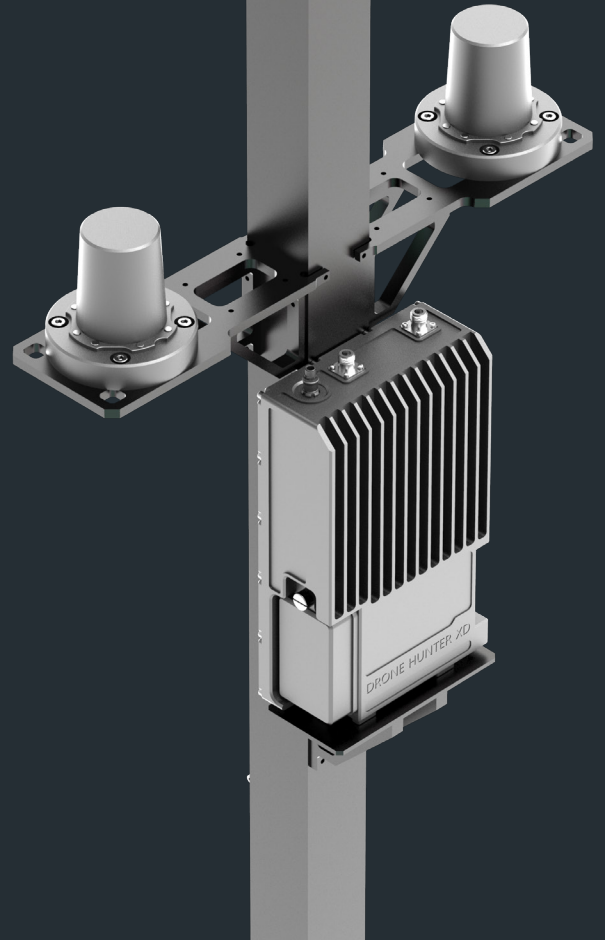
Ingress Protection

### 360°

Detection Angle

### 8kg

Weight



## FEATURES : 차별화된 핵심 기술



### 드론 탐지 솔루션

360° 범위에서 2 km 이상 거리의 미확인 드론을 탐지 및 추적이 가능한 드론 탐지 솔루션



### 완벽한 은밀성 및 안전성

Passive Sensor로 주변 환경에 어떠한 영향도 주지 않으며 탐지기의 위치 노출 우려 없음



### 광범위한 주파수 탐지

400 MHz ~ 6 GHz의 광범위한 주파수 대역을 감지하여 드론의 접근 경로를 빈틈없이 탐지 가능



### 프로토콜 디코딩

드론 고유 통신 프로토콜 해독으로 기종 및 시리얼 넘버 식별, 조종자 위치 특정



### 우월한 경제성

AI 기반 False Alarm Zero 수준 운영으로 운영비·인건비·유지관리 비용 절감



### 방진방수 성능

IP67 등급으로 완전 방진 성능, 외부의 빗물에 보호되는 방수 성능

## PRODUCT CONFIGURATION



**MANPACK PORTABLE KIT**



**TACTICAL KIT**



**VEHICLE-MOUNTED KIT**

### 전술적 은밀성을 보장하는 패시브 RF 탐지기

- ① 전술적 은밀성 (Stealth Operation) : 적의 전자전 (EW) / 신호정보 (SIGINT) 시스템에 아군 위치를 노출시키지 않음.
- ② 안전성 (Safe to Operate) : 아군 통신망, 공항 관제 시스템 등에 어떠한 전파 간섭 (EMI)도 유발하지 않음.

### 독보적 경쟁력 : 프로토콜 디코딩 (Protocol Decoding)

구분	타사 (일반 RF 스캐닝)	XD (프로토콜 디코딩)
탐지 원리	주파수 에너지 강도 측정 (시끄러운 소음 측정)	드론 고유 통신 프로토콜 해독
오탐률 (도심/기지)	높음 (Wi-Fi, 통신 신호와 혼동)	극히 낮음 (드론 고유 신호만 식별)
식별 정보	해당 방향에 미상 RF 신호 존재	A지점, DJI Mavic 3, S/N: 1234...
조종자 위치	불가	가능 (실시간 GPS 특정)

### SPECIFICATIONS : DRONE HUNTER XD

탐지 유형	RF 신호 기반 드론 프로토콜 디코딩 및 스펙트럼 분석
탐지 주파수 대역	400 MHz ~ 6 GHz
지원 프로토콜	DJI OcuSync (1, 2, 3, 4)
탐지 거리	2 km
탐지 범위	360° (단일 또는 다중 노드)
무게	<8 kg (배터리 1개 포함)
환경 규격	IP67

모든 데이터와 제품 외관은 고객의 요구 사항과 무선 환경에 따라 변경될 수 있습니다. (예 : 전파 차단 주파수 대역, 전파 차단 거리 및 작동 조건)